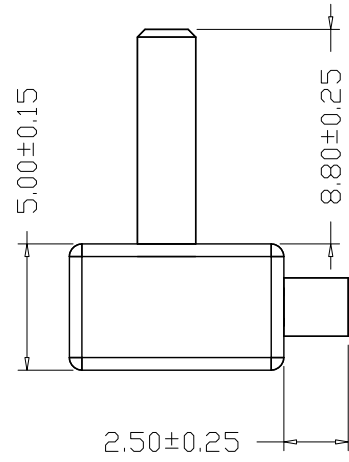
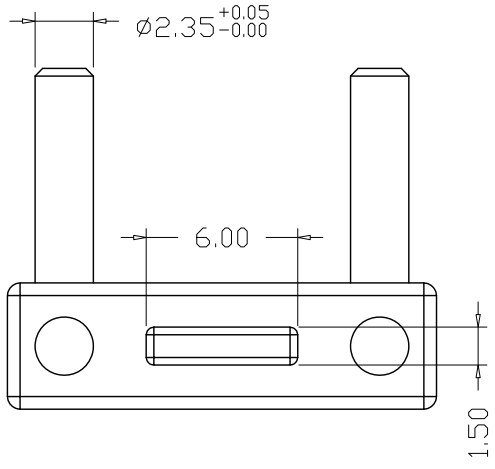
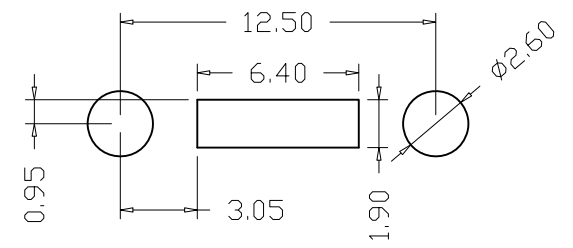
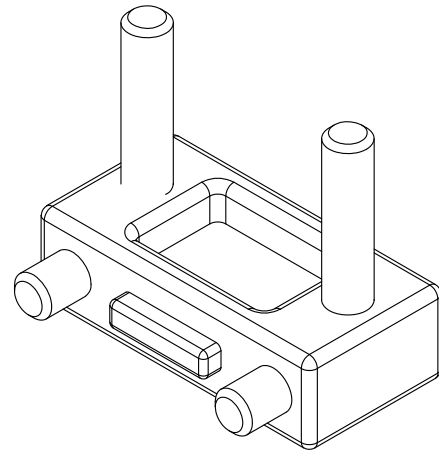
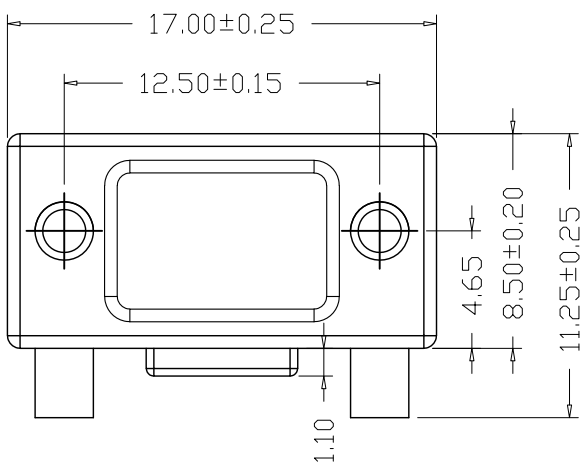


版本 REV.	日期 DATE	变更内容 ECN NO.	变更内容 DESCRIPTION	制图 DRAWN



SPECIFICATIONS

- 1、Current Rating: 3A AC, DC
- 2、Voltage Rating: 250V AC, DC
- 3、Temperatuer Range: -25°C~+85°C
- 4、Contact Resistance: 30mΩ Max
- 5、Insulation Resistance: 1000MΩ Min
- 6、Withstanding Voltang: 1500V AC/minute
- 7、Material: Wafer PA9T, UL94V-0
PIN Brass Tin-plated



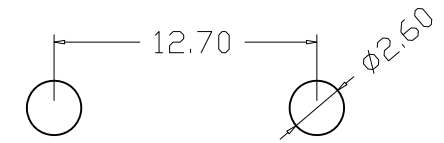
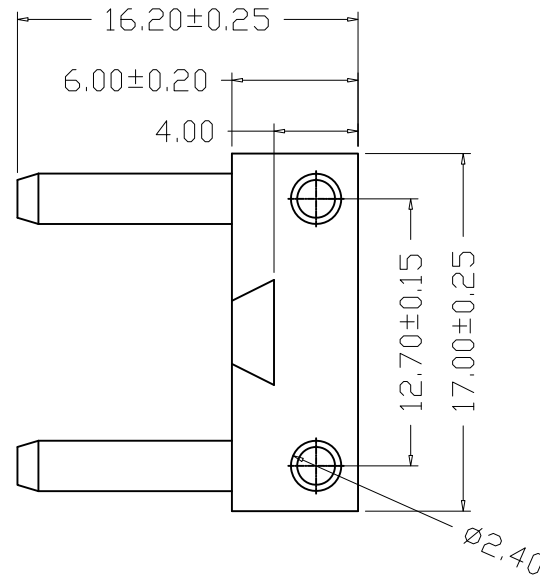
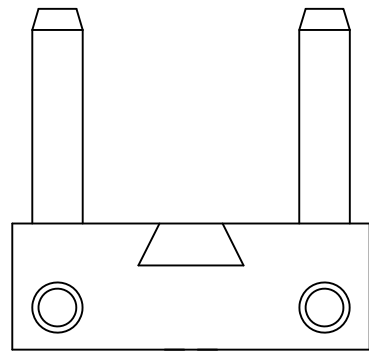
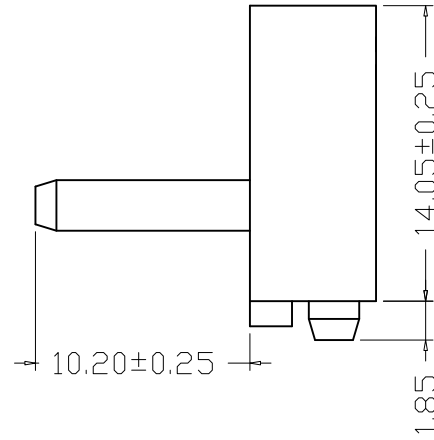
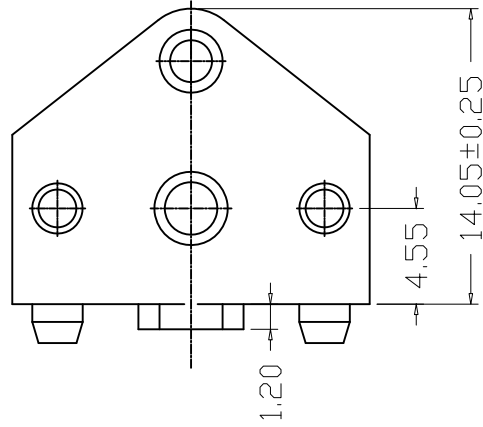
PCB LAYOUT

GENERAL TOLERANCE		制图 Mapping	张迎春 2022、09、07	料号 PART NO.	B125001-2AW	版本 REV.	A
X.±0.25	X.*±2'	审核 Audit	钱岳生 2022、09、07	品名 TITLE	20020弯针 WAFER DIP TYPE	页次 SHEET	1/1
.X±0.20	.X*±1'	核准 Approved	张名 2022、09、08	客户料号 CUTM. NO.			
.XX±0.15	.XX*±0.5'	单位 Units	MM	比例 SCALE	1:1		
.XXX±0.10	.XXX*±0.5'			乐清市宏一电子有限公司 YueQing HongYi Electronics Co., Ltd			

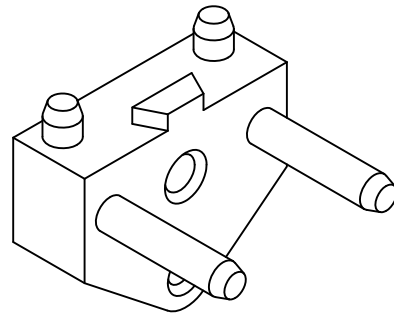
版本 REV.	日期 DATE	变更内容 ECN NO.	变更内容 DESCRIPTION	制图 DRAWN

SPECIFICATIONS

- 1、Current Rating: 3A AC, DC
- 2、Voltage Rating: 250V AC, DC
- 3、Temperatuer Range: -25°C~+85°C
- 4、Contact Resistance: 30mΩ Max
- 5、Insulation Resistance: 1000MΩ Min
- 6、Withstanding Voltang: 1500V AC/minute
- 7、Material: Wafer PA9T, UL94V-0
PIN Brass Tin-plated



PCB LAYOUT



GENERAL TOLERANCE		制图 Mapping	张迎春 2022、09、07	料号 PART NO.	B127002-2AW	版本 REV.	A
X±0.25	X*±2'	审核 Audit	钱岳生 2022、09、07	品名 TITLE	20021弯针 WAFER DIP TYPE	页次 SHEET	1/1
.X±0.20	.X*±1'	核准 Approved	张名 2022、09、08	客户料号 CUTM. NO.			
.XX±0.15	.XX*±0.5'	单位 Units	MM	比例 SCALE	1:1		
.XXX±0.10	.XXX*±0.5'	YueQing HongYi Electronics Co., Ltd					